



中华人民共和国建筑工业行业标准

JG/T 172—2014
代替 JG/T 172—2005

弹性建筑涂料

Elastomeric wall coatings

2014-09-29 发布

2015-04-01 实施

中华人民共和国住房和城乡建设部 发布



前 言

本标准按照 GB/T 1.1—2009 给出的规则起草。

本标准是对 JG/T 172—2005《弹性建筑涂料》的修订,与 JG/T 172—2005 相比主要技术变化如下:

- 删除了涂膜耐洗刷性的测定;
- 提高了耐沾污性的测试指标;
- 增加了弹性中涂的要求;
- 修改了制膜和养护方法;
- 调整了低温拉伸速率。

本标准由住房和城乡建设部标准定额研究所提出。

本标准由住房和城乡建设部建筑制品与构配件标准化技术委员会归口。

本标准起草单位:北京金隅涂料有限责任公司、住房和城乡建设部住宅产业化促进中心、陶氏化学(中国)投资有限公司、江苏李文甲化工有限公司、上海申得欧有限公司、北新集团建材股份有限公司、北京市建筑材料质量监督检验站、中国建材检验认证集团股份有限公司、国家化学建材测试中心、上海市建筑科学研究院(集团)有限公司、富思特新材料科技发展股份有限公司、南京天祥涂料有限公司、巴斯夫(中国)有限公司、天津天涂豪邦涂料有限公司、廊坊立邦涂料有限公司、阿克苏诺贝尔太古漆油(上海)有限公司、增城升华化工有限公司、北京莱恩斯涂料有限公司、四国化研(上海)有限公司、上海保立佳化工有限公司、佛山市顺德区巴德富实业有限公司、上海奇想青晨新材料科技股份有限公司、肇东伊伏涂料有限责任公司、嘉宝莉化工集团股份有限公司、青岛益群漆业集团有限公司、湖南省白银新材料有限公司。

本标准主要起草人:彭洪均、张旭东、李严、黄新辉、李文甲、林宣益、魏红艳、田瑞霞、乔亚玲、薛燕波、胡晓珍、赵雅文、徐凯斌、朱利光、陈绍水、王静、于莉芸、王桦、罗美安、李志军、王晓炜、张树虎、罗宇、张宪康、代淑艳、王代民、董善刚、王成明。

本标准所代替标准的历次版本发布情况为:

- JG/T 172—2005。

弹性建筑涂料

1 范围

本标准规定了弹性建筑涂料的术语和定义、分类、要求、试验方法、检验规则、标志、包装、运输、贮存。

本标准适用于以合成树脂乳液为基料,与颜料、填料和助剂等配制而成的弹性建筑涂料。

2 规范性引用文件

下列文件对于本文件的应用是必不可少的。凡是注日期的引用文件,仅注日期的版本适用于本文件。凡是不注日期的引用文件,其最新版本(包括所有的修改单)适用于本文件。

- GB/T 528—2009 硫化橡胶或热塑性橡胶 拉伸应力应变性能的测定(ISO 37:2005, IDT)
- GB/T 1728—1979 漆膜、腻子膜干燥时间测定法
- GB/T 1733—1993 漆膜耐水性测定法
- GB/T 1766 色漆和清漆 涂层老化的评级方法
- GB/T 1865 色漆和清漆 人工气候老化和人工辐射曝露 滤过的氙弧辐射(GB/T 1865—2009, ISO 11341:2004, IDT)
- GB/T 3186 色漆、清漆和色漆与清漆用原材料 取样(GB/T 3186—2006, ISO 15528:2000, IDT)
- GB/T 6682—2008 分析实验室用水规格和试验方法
- GB/T 8170—2008 数值修约规则与极限数值的表示和判定
- GB/T 9265 建筑涂料 涂层耐碱性的测定
- GB/T 9268—2008 乳胶漆耐冻融性的测定
- GB/T 9271—2008 色漆和清漆 标准试板(ISO 1514:2004, MOD)
- GB/T 9278 涂料试样状态调节和试验的温湿度(GB/T 9278—2008, ISO 3270:1984, IDT)
- GB/T 9750 涂料产品包装标志
- GB/T 9756—2009 合成树脂乳液内墙涂料
- GB/T 9780—2013 建筑涂料涂层耐沾污性试验方法
- GB/T 13491—1992 涂料产品包装通则
- GB/T 13542.4—2009 电气绝缘用薄膜 第4部分:聚酯薄膜
- GB/T 15608—2006 中国颜色体系
- GB/T 16422.3—2014 塑料 实验室光源暴露试验方法 第3部分:荧光紫外灯
- GB/T 23981 白色和浅色漆对比率的测定
- HG/T 2458—1993 涂料产品检验、运输和贮存通则
- JC/T 412.1—2006 纤维水泥平板 第1部分:无石棉纤维水泥平板
- JG/T 25 建筑涂料 涂层耐冻融循环性测定法
- JGJ 75 夏热冬暖地区居住建筑节能设计标准

3 术语和定义

下列术语和定义适用于本文件。

3.1

弹性建筑涂料 elastomeric wall coatings

以合成树脂乳液为基料,与颜料、填料及助剂配制而成,施涂一定厚度(干膜厚度 $\geq 150 \mu\text{m}$)后,具有弥盖因基材伸缩(运动)产生的细小裂纹作用的功能性涂料。

4 分类

根据使用环境不同,将弹性建筑涂料分为内墙弹性建筑涂料和外墙弹性建筑涂料。外墙弹性建筑涂料根据功能不同分为弹性面涂和弹性中涂,根据适用地区不同分为 I 型和 II 型,按 JGJ 75 规定的划分方式, I 型适用于夏热冬暖以外的地区, II 型适用于夏热冬暖地区。

5 要求

产品的技术要求应符合表 1 的规定。

表 1 技术要求

序号	项目	技术指标				内墙
		外墙面涂		外墙中涂		
		I 型	II 型	I 型	II 型	
1	容器中状态	搅拌均匀后无硬块,呈均匀状态				
2	施工性	施工无障碍				
3	涂膜外观	正常				
4	干燥时间(表干)/h	≤ 2				
5	对比率(白色或浅色)	≥ 0.90		—		≥ 0.93
6	低温稳定性	不变质				
7	耐碱性(48 h)	无异常				
8	耐水性(96 h)	无异常				—
9	耐人工老化性(白色或浅色*)	400 h 不起泡、不剥落、无裂纹		—		—
		粉化 ≤ 1 级;变色 ≤ 2 级		—		—
10	涂层耐温变性(3次循环)	无异常				—
11	耐沾污性(白色或浅色*)/%	< 25		—		—
12	0℃低温柔性	$\Phi 10 \text{ mm}$	—	—	无裂纹或断裂	—
	-10℃低温柔性	$\Phi 10 \text{ mm}$	—	无裂纹或断裂	—	—
13	拉伸强度/MPa	标准状态下		≥ 2.0		

表 1 (续)

序号	项目	技术指标					
		外墙面涂		外墙中涂		内墙	
		I 型	II 型	I 型	II 型		
14	断裂伸长率/%	标准状态下	≥150		≥150		≥80
		0℃	—	≥35	—		—
		-10℃	≥35	—	—		—

* 浅色是指以白色涂料为主要成分,添加适量色浆后配制成的浅色涂料形成的涂膜所呈现的浅颜色,按 GB/T 15608—2006 中 4.3.2 的规定,明度值为 6~9 之间(三刺激值中的 $Y_{D65} \geq 31.26$)。

6 取样

产品按 GB/T 3186 的规定进行取样。取样量根据检验需要而定。

7 试验方法

7.1 标准试验条件

试板的状态调节和试验的温湿度应符合 GB/T 9278 的规定。

7.2 试验基材

7.2.1 无石棉水泥平板

无石棉水泥平板应符合 JC/T 412.1—2006 中 NAF H V 级要求的无石棉水泥平板的规定,基材厚度宜为 4 mm~6 mm,表面处理和存放按 GB/T 9271—2008 中 7.3 的规定进行。

7.2.2 聚酯薄膜

应符合 GB/T 13542.4—2009 中 1 型 6020 型号的规定。

7.2.3 黑白卡片纸

底色黑白各半,白色反射率应为 $(80 \pm 2)\%$,黑色反射率不应大于 1%。

7.3 试件制备

7.3.1 试样稀释比例

所检产品未明示稀释比例时,搅拌均匀后制板。有明示稀释比例时,除对比率外,其他按明示稀释比例加水搅拌均匀后制板。明示稀释比例为某一范围时,取中间值。

7.3.2 拉伸强度、断裂伸长率、低温柔性涂膜的制备

7.3.2.1 涂膜的制备

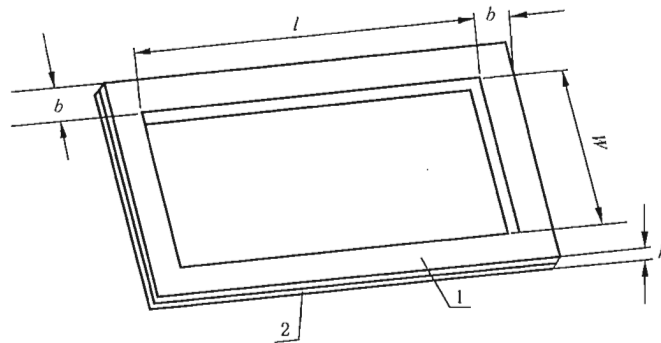
涂膜按以下方式进行制备:

- a) 将涂料在容器中充分搅拌混合均匀,分3次倒入钢制涂膜模具(见图1)中制膜。第一次制膜用模具A,成膜24h后取下模具,在制成的涂膜上放置模具B,进行第二次制膜;成膜24h后取下模具B,在制成的涂膜上放置模具C,进行第三次制膜。每次制膜不应出现气泡,最终干膜厚度应为 (1.0 ± 0.2) mm。
- b) 模具A、模具B、模具C的尺寸应符合表2的规定。

表2 模具尺寸

单位为毫米

名称	长(l)	宽(w)	高(h)	模具框宽度(b)
模具A	230	100	1.0 ± 0.01	40
模具B	235	105	1.2 ± 0.01	
模具C	240	110	1.5 ± 0.01	



说明:

- 1——不锈钢板;
2——聚酯薄膜。

图1 钢制涂膜模具示意图

7.3.2.2 涂膜的养护

将7.3.2.1中制得的涂膜,在符合GB/T 9278规定的试验条件下养护48h,揭膜后反向放入 (80 ± 2) ℃的干燥箱内,试件与干燥箱壁间距不小于50mm,试件中心与温度计的水银球应在同一水平面上,恒温96h后取出,放置在标准条件下24h,然后测试其性能。

7.3.3 试板的制备

除拉伸强度、断裂伸长率、低温柔性外,其他检验项目用试件采用符合GB/T 9756—2009规定的线棒涂布器进行涂布。涂布两道时,两道间隔6h。对于厂家指定使用底漆的产品,应先涂布相应的底漆,标准状态下养护2h后再涂布面漆。涂布完成后在标准试验条件下养护,养护期应符合表3的规定。

表 3 试板尺寸、采用的涂布器规格、涂布道数和养护时间

检验项目	试板类型	尺寸 (mm×mm×mm)	试板数量/块	线棒涂布器规格		养护期/d
				第一道	第二道	
干燥时间(表干)	无石棉水泥平板	150×70×(4~6)	2	100	—	—
耐水性			3	120	80	7 ^a
耐碱性			3	120	80	
耐人工老化性			3	120	80	
耐沾污性			3	120	80	
涂层耐温变性			3	120	80	
施工性		430×150×(4~6)	1	—	—	—
涂膜外观		1	—	—	—	
对比率	聚酯薄膜或黑白卡纸	—		100	—	1 ^b

^a 根据涂料干燥性能不同,干燥条件和养护时间可以商定,但仲裁检验时为 7 d。
^b 根据涂料干燥性能不同,干燥条件和养护时间可以商定,但仲裁检验时为 1 d。

7.3.4 拉伸强度、断裂伸长率和低温柔性试验所需试件数量和要求

拉伸强度、断裂伸长率和低温柔性试验所需试件数量和要求应符合表 4 的规定。

表 4 拉伸强度、断裂伸长率和低温柔性试件数量和要求

检验项目		试件形状	试件数量/个
拉伸强度和 断裂伸长率	标准状态下	GB/T 528—2009 中规定的 I 型哑铃形试件	6 ^a
	0 °C		6 ^b
	-10 °C		6 ^c
低温柔性	0 °C	100 mm×25 mm	3
	-10 °C		3

^{a,b,c} 每组试件试验 5 个,一个备用。

7.4 容器中状态

打开包装容器,用搅棒搅拌时无硬块,易于混合均匀,则可视为合格。

7.5 施工性

用刷子在试板上涂刷试样,涂布量为湿膜厚约 100 μm,涂刷后使试板的长边呈水平方向,短边与水平面成约 85°角竖放。放置 6 h 后,再用同样方法涂刷第二道试样。在涂刷第二道时,刷子运行无困难,则可视为“施工无障碍”。

7.6 涂膜外观

将 7.5 试验结束后的试板水平放置 24 h,目视观察涂膜,若无针孔和流挂,涂膜均匀,则认为“正常”。

7.7 干燥时间

按 GB/T 1728—1979 表干乙法的规定进行。

7.8 对比率

7.8.1 对比率的测定按 GB/T 23981 的规定进行。

7.8.2 仲裁检验用聚酯膜法。

7.9 低温稳定性

按 GB/T 9268—2008 中 A 法进行。

7.10 耐碱性

按 GB/T 9265 的规定进行。如 3 块试板中有 2 块未出现起泡、掉粉、明显变色等涂膜病态现象,可评定为“无异常”。如出现以上涂膜病态现象,按 GB/T 1766 的规定进行描述。

7.11 耐水性

按 GB/T 1733—1993 中甲法的规定进行。试板测试前除封边外,还需封背。将 3 块试板浸于符合 GB/T 6682—2008 规定的三级水中,如 3 块试板中有 2 块未出现起泡、掉粉、明显变色等涂膜病态现象,可评定为“无异常”。如出现以上涂膜病态现象,按 GB/T 1766 的规定进行描述。

7.12 耐人工老化性

试验按 GB/T 1865 的规定进行。结果的评定按 GB/T 1766 的规定进行,其中变色等级的评定按 GB/T 1766 的规定进行描述。

7.13 涂层耐温变性

按 JG/T 25 的规定进行 3 次循环,(23±2)℃水中浸泡 18 h,(−20±2)℃冷冻 3 h,(50±2)℃热烘 3 h 为一次循环。3 块试板中有 2 块未出现粉化、起鼓、开裂、剥落、明显变色等涂膜病态现象,可评定为“无异常”。如出现以上涂膜病态现象,按 GB/T 1766 的规定进行描述。

7.14 耐沾污性

按 GB/T 9780—2013 中 B 法(烘箱快速法)的规定进行。对于含有紫外光交联乳液的弹性涂料,7 d 养护后需紫外光照射 4 h 后进行试验。紫外光照射按 GB/T 16422.3—2014 中方法 A 循环 1 的规定进行,光源为 1A 型(UV-A340)灯管。仲裁检验应采用 GB/T 9780—2013 中的 A 法。

7.15 拉伸强度、断裂伸长率

7.15.1 标准状态下的拉伸强度和断裂伸长率测定

将按 7.3.2 制备并养护好的涂膜按表 4 的规定,裁取符合 GB/T 528 中规定的哑铃 I 型试件,取裁刀狭窄部分刀刃间的距离作为试件的宽度 B ,用厚度计测量试件标线中间和两端三点的厚度,取其算术平均值作为试件厚度 D 。将试件安装在拉力机夹具中,记录拉力机标线间所示数值 L_0 ,以 200 mm/min 的速度拉伸试件至出现裂口,记录此时标线间距离数值 L_1 ,读数精确到 0.05 mm。同时记录试件拉伸至断裂过程中出现的最大荷载 F 。

7.15.2 0℃、-10℃下的断裂伸长率测定

将按 7.3.2 制备并养护好的涂膜按表 4 的规定,裁取符合 GB/T 528 规定的哑铃 I 型试件。将试件安装在温度为 0℃或-10℃的拉力机夹具中,并在此温度下放置 1 h,以 30 mm/min 的速度拉伸试件至出现裂口,记录此时标线间距离数值 L_1 ,读数精确到 0.05 mm。

7.15.3 试验结果的计算

7.15.3.1 断裂伸长率按式(1)计算。断裂伸长率试验结果以 5 个试件的算术平均值表示,计算结果精确至 1%。

$$\epsilon_t = \frac{(L_1 - L_0)}{L_0} \times 100\% \quad \dots\dots\dots(1)$$

式中:

- ϵ_t ——断裂伸长率, %;
- L_1 ——试件断裂时标线间距离,单位为毫米(mm);
- L_0 ——拉伸前标线间距离,单位为毫米(mm)。

7.15.3.2 拉伸强度按式(2)计算。拉伸强度试验结果以 5 个试件的算术平均值表示,计算结果精确至 0.1 MPa。

$$P = F/A \quad \dots\dots\dots(2)$$

式中:

- P ——拉伸强度,单位为兆帕(MPa);
- F ——试件最大荷载,单位为牛顿(N);
- A ——试件截断面积[计算方法见式(3)],单位为平方毫米(mm²)。

$$A = B \times D \quad \dots\dots\dots(3)$$

式中:

- B ——试件工作部分宽度,单位为毫米(mm);
- D ——试件实测厚度,单位为毫米(mm)。

7.16 低温柔性

7.16.1 试验器具

低温箱,控温精度为±2℃。圆棒,由不锈钢制成,直径为 10 mm。

7.16.2 试验步骤

将按 7.3.2 制备并养护好的涂膜试样裁取 100 mm×25 mm 试件 3 块进行试验。将试件和圆棒放入已调节到 0℃或-10℃的低温箱中,试件与温度计的水银球应在同一水平面上。在规定温度下放置 1 h 后,打开低温箱,捏住试件的两端,在低温箱中于 3 s 内绕圆棒弯曲 180°。弯曲 3 个试件(无上下表面区分),立即取出试件用肉眼观察弯曲处有无裂纹或断裂现象。

7.16.3 结果评定

所有试件均无裂纹或断裂现象。

JG/T 172—2014

8 检验规则

8.1 检验分类

8.1.1 出厂检验项目包括容器中状态、施工性、干燥时间、涂膜外观、对比率。型式检验项目包括第5章所列的全部技术要求。

8.1.2 在正常生产情况下,耐人工老化性两年检验一次,其余检验项目为一年检验一次。有下列情况之一时应进行型式检验:

- a) 新产品试生产的定型鉴定时;
- b) 产品主要原材料及用量或生产工艺有重大变更时;
- c) 停产半年以上恢复生产时。

8.2 检验结果的判定

8.2.1 单项检验结果的判定按 GB/T 8170—2008 中修约值比较法的规定进行。

8.2.2 产品检验结果的判定按 HG/T 2458—1993 中 3.5 的规定进行。

9 标志、包装、运输、贮存

9.1 标志

按 GB/T 9750 的规定进行。如需加水稀释,应明确稀释比例。

9.2 包装

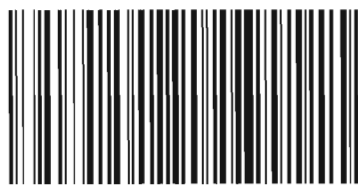
按 GB/T 13491—1992 中二级包装的规定进行。

9.3 运输

产品在运输时,应防止雨淋、曝晒、冰冻。

9.4 贮存

产品应贮存于通风、干燥处,防止日光直接照射,冬季时应采取防冻措施。产品应根据乳液类型确定贮存期,并在包装上明示。



JG/T 172—2014

版权专有 侵权必究

*

书号:155066·2-28205

定价: 16.00 元