



中华人民共和国国家标准

GB/T 1499.1—2017
代替 GB/T 1499.1—2008

钢筋混凝土用钢 第 1 部分：热轧光圆钢筋

Steel for the reinforcement of concrete—Part 1: Hot rolled plain bars

(ISO 6935-1:2007, Steel for the reinforcement of concrete—
Part 1: Plain bars, NEQ)

2017-12-29 发布

2018-09-01 实施



中华人民共和国国家质量监督检验检疫总局
中国国家标准化管理委员会

发布

前 言

GB/T 1499《钢筋混凝土用钢》分为三个部分：

- 第 1 部分：热轧光圆钢筋；
- 第 2 部分：热轧带肋钢筋；
- 第 3 部分：钢筋焊接网。

本部分为 GB/T 1499 的第 1 部分。

本部分按照 GB/T 1.1—2009 给出的规则起草。

本部分代替 GB/T 1499.1—2008《钢筋混凝土用钢 第 1 部分：热轧光圆钢筋》，与 GB/T 1499.1—2008 相比，主要变化如下：

- 增加部分规范性引用文件；
- 删除 HPB235 牌号及其相关技术要求；
- 将 S 元素含量上限调整为 0.045%，删除钢中残余元素相关技术要求；
- 删除了 6.5 mm 规格产品及其相关技术要求；
- 增加了直条钢筋每米弯曲度要求；
- 加严了重量偏差；
- 增加了屈服强度不明显时的测量规定；
- 增加了重量偏差不合格不准许复验的规定；
- 增加了可在钢筋表面增加凸起厂名等表面标志；
- 删除了附录 A(规范性附录)《钢筋在最大力下总伸长率的测定方法》。

本部分使用重新起草法参考 ISO 6935-1:2007《钢筋混凝土用钢 第 1 部分：光圆钢筋》编制，与 ISO 6935-1:2007 的一致性程度为非等效。

本部分由中国钢铁工业协会提出。

本部分由全国钢标准化技术委员会(SAC/TC 183)归口。

本部分起草单位：中冶建筑研究总院有限公司、武钢集团昆明钢铁股份有限公司、冶金工业信息标准研究院、中天钢铁集团有限公司、福建省三钢(集团)有限责任公司、江苏永钢集团有限公司、陕西钢铁集团有限公司、广西盛隆冶金有限公司、江苏省鑫钢铁集团有限公司、抚顺新钢铁有限责任公司、石横特钢集团有限公司、首钢总公司、中国建筑科学研究院。

本部分主要起草人：朱建国、冯超、李晓亮、张卫强、董才平、罗志文、张刘瑜、许宏安、柯雪利、吴建中、邓奇志、王长生、王全礼、王晓锋、刘宝石、郑宁、周小琴、刘建丰、侯兴辉、张海龙、苏仕宝、梁宝才、肖立军、邸全康、陈洁、王玉婕、武云朋。

本部分所代替标准的历次版本发布情况为：

- GB 1499—1979、GB 1499—1984；
- GB 13013—1991；
- GB/T 1499.1—2008。

钢筋混凝土用钢

第 1 部分:热轧光圆钢筋

1 范围

GB/T 1499 的本部分规定了钢筋混凝土用热轧光圆钢筋(以下简称钢筋)的术语和定义、牌号、订货内容、尺寸、外形、重量及允许偏差、技术要求、试验方法、检验规则、包装、标志和质量证明书。

本部分适用于钢筋混凝土用热轧直条、盘卷光圆钢筋。

本部分不适用于由成品钢材再次轧制成的再生钢筋。

2 规范性引用文件

下列文件对于本文件的应用是必不可少的。凡是注日期的引用文件,仅注日期的版本适用于本文件。凡是不注日期的引用文件,其最新版本(包括所有的修改单)适用于本文件。

- GB/T 222 钢的成品化学成分允许偏差
- GB/T 223.5 钢铁 酸溶硅和全硅含量的测定 还原型硅钼酸盐分光光度法
- GB/T 223.59 钢铁及合金 磷含量的测定 钼磷钼蓝分光光度法和铈磷钼蓝分光光度法
- GB/T 223.63 钢铁及合金 化学分析方法 高碘酸钠(钾)光度法测定锰量
- GB/T 223.85 钢铁及合金 硫含量的测定 感应炉燃烧后红外吸收法
- GB/T 223.86 钢铁及合金 总碳含量的测定 感应炉燃烧后红外吸收法
- GB/T 2101 型钢验收、包装、标志及质量证明书的一般规定
- GB/T 4336 碳素钢和中低合金钢 多元素含量的测定 火花放电原子发射光谱法(常规法)
- GB/T 17505 钢及钢产品 交货一般技术要求
- GB/T 20066 钢和铁 化学成分测定用试样的取样和制样方法
- GB/T 20123 钢铁 总碳硫含量的测定 高频感应炉燃烧后红外吸收法(常规方法)
- GB/T 20125 低合金钢 多元素含量的测定 电感耦合等离子体原子发射光谱法
- GB/T 28900 钢筋混凝土用钢材试验方法
- YB/T 081 冶金技术标准的数值修约与检测数值的判定

3 术语和定义

下列术语和定义适用于本文件。

3.1

热轧光圆钢筋 hot rolled plain bars

经热轧成型,横截面通常为圆形,表面光滑的成品钢筋。

3.2

特征值 characteristic value

在无限多次的检验中,与某一规定概率所对应的分位值。

4 牌号

4.1 钢筋的屈服强度特征值为 300 级。

4.2 钢筋牌号的构成及其含义见表 1。

表 1

产品名称	牌号	牌号构成	英文字母含义
热轧光圆钢筋	HPB300	由 HPB+屈服强度特征值构成	HPB—热轧光圆钢筋的英文(Hot rolled Plain Bars)缩写

5 订货内容

按标准订货的合同至少应包括下列内容：

- a) 本标准编号；
- b) 产品名称；
- c) 钢筋牌号；
- d) 钢筋公称直径、长度及重量(或数量、盘重)；
- e) 特殊要求。

6 尺寸、外形、重量及允许偏差

6.1 公称直径范围及推荐直径

钢筋的公称直径范围为 6 mm~22 mm,推荐的钢筋公称直径为 6 mm、8 mm、10 mm、12 mm、16 mm、20 mm。

6.2 公称横截面面积与理论重量

钢筋的公称横截面面积与理论重量列于表 2。

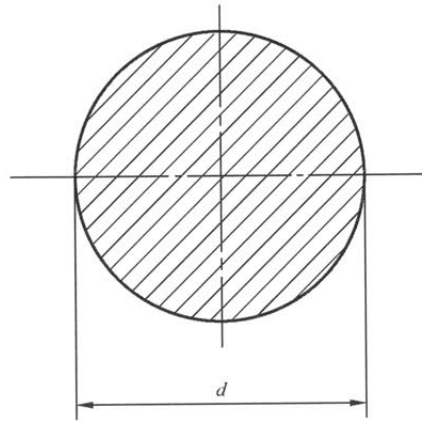
表 2

公称直径 mm	公称横截面面积 mm ²	理论重量 kg/m
6	28.27	0.222
8	50.27	0.395
10	78.54	0.617
12	113.1	0.888
14	153.9	1.21
16	201.1	1.58
18	254.5	2.00
20	314.2	2.47
22	380.1	2.98

注：表中理论重量按密度为 7.85 g/cm³ 计算。

6.3 钢筋的截面形状及尺寸允许偏差

6.3.1 钢筋的截面形状如图 1 所示。



说明：

d ——钢筋直径。

图 1

6.3.2 钢筋的直径允许偏差和不圆度应符合表 3 的规定。钢筋实际重量与理论重量的偏差符合表 4 规定时，钢筋直径允许偏差不作交货条件。

表 3

公称直径/mm	允许偏差/mm	不圆度/mm
6	±0.3	≤0.4
8		
10		
12		
14	±0.4	
16		
18		
20		
22		

6.4 长度及允许偏差

6.4.1 长度

6.4.1.1 钢筋可按直条或盘卷交货。

6.4.1.2 直条钢筋定尺长度应在合同中注明。

6.4.2 长度允许偏差

按定尺长度交货的直条钢筋其长度允许偏差范围为 $^{+50}_0$ mm。

6.5 弯曲度和端部

6.5.1 直条钢筋的弯曲度应不影响正常使用,每米弯曲度不大于 4 mm,总弯曲度不大于钢筋总长度的 0.4%。

6.5.2 钢筋端部应剪切正直,局部变形应不影响使用。

6.6 重量及允许偏差

6.6.1 钢筋按实际重量交货,也可按理论重量交货。按理论重量交货时,理论重量为钢筋长度乘以表 2 中钢筋的每米理论重量。

6.6.2 钢筋实际重量与理论重量的允许偏差应符合表 4 的规定。

表 4

公称直径 mm	实际重量与理论重量的偏差 %
6~12	±6
14~22	±5

6.6.3 按盘卷交货的钢筋,每根盘条重量应不小于 500 kg,每盘重量应不小于 1 000 kg。

7 技术要求

7.1 牌号和化学成分

7.1.1 钢筋牌号及化学成分(熔炼分析)应符合表 5 的规定。

表 5

牌号	化学成分(质量分数)/%				
	不大于				
	C	Si	Mn	P	S
HPB300	0.25	0.55	1.50	0.045	0.045

7.1.2 钢筋的成品化学成分允许偏差应符合 GB/T 222 的规定。

7.2 冶炼方法

钢以氧气转炉、电炉冶炼。

7.3 力学性能、工艺性能

7.3.1 钢筋的下屈服强度 R_{eL} 、抗拉强度 R_m 、断后伸长率 A 、最大力总伸长率 A_{gt} 等力学性能特征值应

符合表 6 的规定。表 6 所列各力学性能特征值,可作为交货检验的最小保证值。

表 6

牌号	下屈服强度	抗拉强度	断后伸长率	最大力总延伸率	冷弯试验 180°
	R_{eL} MPa	R_m MPa	A %	A_{gt} %	
	不小于				
HPB300	300	420	25	10.0	$d=a$

注: d ——弯芯直径; a ——钢筋公称直径。

7.3.2 对于没有明显屈服的钢筋,下屈服强度特征值 R_{eL} 应采用规定非比例延伸强度 $R_{p0.2}$ 。

7.3.3 伸长率类型可从 A 或 A_{gt} 中选定,仲裁检验时采用 A_{gt} 。

7.3.4 按表 6 规定的弯芯直径弯曲 180°后,钢筋受弯曲部位表面不得产生裂纹。

7.4 表面质量

7.4.1 钢筋应无有害的表面缺陷,按盘卷交货的钢筋应将头尾有害缺陷部分切除。

7.4.2 试样可使用钢丝刷清理,清理后的重量、尺寸、横截面积和拉伸性能满足第 6 章、第 7 章的要求,锈皮、表面不平整或氧化铁皮不作为拒收的理由。

7.4.3 当带有 7.4.2 规定的缺陷以外的表面缺陷的试样不符合拉伸性能或弯曲性能要求时,则认为这些缺陷是有害的。

8 试验方法

8.1 检验项目

每批钢筋的检验项目、取样数量、取样方法和试验方法应符合表 7 的规定。

表 7

序号	检验项目	取样数量	取样方法	试验方法
1	化学成分 ^a (熔炼分析)	1	GB/T 20066	第 2 章中 GB/T 223 相关部分、 GB/T 4336、GB/T 20123、 GB/T 20125
2	拉伸	2	不同根(盘)钢筋切取	GB/T 28900 和 8.2
3	弯曲	2	不同根(盘)钢筋切取	GB/T 28900 和 8.2
4	尺寸	逐支(盘)	—	8.3
5	表面	逐支(盘)	—	目视
6	重量偏差	8.4		

^a 对于化学成分的试验方法优先采用 GB/T 4336,对结果有争议时,仲裁试验按第 2 章中规定的 GB/T 223 相关部分进行。

8.2 力学性能、工艺性能试验

8.2.1 拉伸、弯曲试验试样不准许进行车削加工。

8.2.2 计算钢筋强度用截面面积采用表 2 所列公称横截面面积。

8.3 尺寸测量

钢筋直径的测量应精确到 0.1 mm。

8.4 重量偏差的测量

8.4.1 测量钢筋重量偏差时,试样应随机从不同根钢筋上截取,数量不少于 5 支,每支试样长度不小于 500 mm。长度应逐支测量,应精确到 1 mm。测量试样总重量时,应精确到不大于总重量的 1%。

8.4.2 钢筋实际重量与理论重量的偏差(%)按式(1)计算:

$$\text{重量偏差} = \frac{\text{试样实际总重量} - (\text{试样总长度} \times \text{理论重量})}{\text{试样总长度} \times \text{理论重量}} \times 100 \dots\dots\dots (1)$$

8.5 数值修约与判定

检验结果的数值修约与判定应符合 YB/T 081 的规定。

9 检验规则

9.1 检验分类

钢筋的检验分为特征值检验和交货检验。

9.2 特征值检验

9.2.1 特征值检验适用于下列情况:

- a) 供方对产品质量控制的检验;
- b) 需方提出要求,经供需双方协议一致的检验;
- c) 第三方产品认证及仲裁检验。

9.2.2 特征值检验应按附录 A 规则进行。

9.3 交货检验

9.3.1 适用范围

交货检验适用于钢筋验收批的检验。

9.3.2 组批规则

9.3.2.1 钢筋应按批进行检查和验收,每批由同一牌号、同一炉罐号、同一尺寸的钢筋组成。每批重量通常不大于 60 t。超过 60 t 的部分,每增加 40 t(或不足 40 t 的余数),增加一个拉伸试验试样和一个弯曲试验试样。

9.3.2.2 允许由同一牌号、同一冶炼方法、同一浇注方法的不同炉罐号组成混合批。各炉罐号含碳量之差 不大于 0.02%,含锰量之差 不大于 0.15%。混合批的重量 不大于 60 t。

9.3.3 检验项目和取样数量

钢筋检验项目和取样数量应符合表 7 及 9.3.2.1 的规定。

9.3.4 检验结果

各检验项目的检验结果应符合第 6 章和第 7 章的有关规定。

9.3.5 复验与判定

钢筋的复验与判定应符合 GB/T 17505 的规定。但钢筋的重量偏差项目不合格时不允许复验。

10 包装、标志和质量证明书

钢筋的包装、标志和质量证明书应符合 GB/T 2101 的有关规定，可在钢筋表面轧上凸起厂名等表面标志。



附录 A
(规范性附录)
特征值检验规则

A.1 试验组批

为了试验,组批应细分为试验批。组批规则应符合 9.3.2 的规定。

A.2 每批取样数量

A.2.1 化学成分(成品分析),应从不同根钢筋取两个试样。

A.2.2 力学性能等试验,应从不同钢筋取 15 个试样(取 60 个试样时,见 A.3.1)。

A.3 试验结果的评定

A.3.1 参数检验

为检验规定的性能,如特性参数 R_{cl} 、 R_m 、 A_{gt} 或 A ,应确定以下参数:

- a) 15 个试样的所有单个值 $x_i (n=15)$;
- b) 平均值 $m_{15} (n=15)$;
- c) 标准偏差 $s_{15} (n=15)$ 。

$$s_{15} = \sqrt{\frac{\sum(x_i - m_{15})^2}{14}} \dots\dots\dots (A.1)$$

如果所有性能满足式(A.2)给定的条件则该试验批符合要求。

$$m_{15} - 2.33 \times s_{15} \geq f_k \dots\dots\dots (A.2)$$

式中:

f_k ——要求的特征值;

2.33 ——当 $n=15$,90%置信水平($1-a=0.90$),不合格率 5%($p=0.95$)时验收系数 k 的值。

如果上述条件不能满足,系数 k' 由试验结果确定。

$$k' = \frac{m_{15} - f_k}{S_{15}} \dots\dots\dots (A.3)$$

式中, $k' \geq 2$ 时,试验可继续进行。在此情况下,应从该试验批的不同根钢筋上切取 45 个试样进行试验,这样可得到总计 60 个试验结果($n=60$)。

如果所有性能满足式(A.4)条件,则应认为该试验批符合要求。

$$m_{60} - 1.93 \times s_{60} > f_k \dots\dots\dots (A.4)$$

式中:

1.93 ——当 $n=60$,90%置信水平($1-a=0.90$),不合格率 5%($p=0.95$)时验收系数 k 的值。

A.3.2 属性检验

当试验性能规定为最大或最小值时,15 个试样测定的所有结果应符合第 7 章的要求,此时,应认为该试验批符合要求。

当最多有两个试验结果不符合条件时,应继续进行试验,此时,应从该试验批的不同根钢筋上,另取45个试样进行试验,这样可得到总计60个试验结果,如果60个试验结果中最多有2个不符合条件,该试验批符合要求。

A.3.3 化学成分

两个试样均应符合7.1要求。



新标准下载群：205309449



工程试验标准分享群

扫一扫二维码，入群聊。

中华人民共和国
国家标准
钢筋混凝土用钢
第1部分：热轧光圆钢筋
GB/T 1499.1—2017

*

中国标准出版社出版发行
北京市朝阳区和平里西街甲2号(100029)
北京市西城区三里河北街16号(100045)

网址 www.spc.net.cn

总编室：(010)68533533 发行中心：(010)51780238
读者服务部：(010)68523946

中国标准出版社秦皇岛印刷厂印刷
各地新华书店经销三月

*

开本 880×1230 1/16 印张 1 字数 20 千字
2017年12月第一版 2017年12月第一次印刷

*

书号：155066·1-58742 定价 18.00 元

如有印装差错 由本社发行中心调换
版权专有 侵权必究
举报电话：(010)68510107



GB/T 1499.1—2017