

# 中华人民共和国国家标准

GB 28635—2012

## 混凝土路面砖

Precast concrete paving units

2012-07-31 发布

2013-06-01 实施



中华人民共和国国家质量监督检验检疫总局  
中国国家标准化管理委员会

发布

## 目 次

前言 .....	I
1 范围 .....	1
2 规范性引用文件 .....	1
3 术语和定义 .....	1
4 分类 .....	2
5 一般要求 .....	2
6 技术要求 .....	3
7 试验方法 .....	4
8 检验规则 .....	5
9 标志、使用说明书 .....	7
10 包装、运输、贮存 .....	7
附录 A (规范性附录) 外观质量试验方法 .....	8
附录 B (规范性附录) 尺寸允许偏差试验方法 .....	11
附录 C (规范性附录) 抗压强度试验方法 .....	12
附录 D (规范性附录) 抗折强度试验方法 .....	14
附录 E (规范性附录) 抗冻性试验方法 .....	16
附录 F (规范性附录) 吸水率试验方法 .....	17
附录 G (规范性附录) 防滑性能试验方法 .....	18
附录 H (规范性附录) 抗盐冻性试验方法 .....	20

## 前 言

本标准中的 6.3 和 6.4 中的耐磨性、抗冻性与防滑性为强制性条款,其余是推荐性的。

本标准按照 GB/T 1.1—2009 的规定编写。

本标准参考 ASTM C902—2009《人行及轻型交通路面砖》、ASTM C936—2009《混凝土实心连锁路面砖》、EN 1338:2003《混凝土路面砖 要求和试验方法》、EN 1339:2003《混凝土路面板 要求和试验方法》。

本标准由中国建筑材料联合会提出。

本标准由全国墙体屋面及道路用建筑材料标准化技术委员会(SAC/TC 285)归口。

本标准负责起草单位:辽宁省建筑材料科学研究所、建筑材料工业技术监督研究中心、中国建材西安墙体材料研究设计院、中国建筑砌块协会。

本标准参加起草单位:深圳珠江均安水泥制品有限公司、群峰智能机械股份公司、上海市市政公路工程行业协会、上海市建筑科学研究院(集团)有限公司、北京市市政工程研究院、浙江嘉兴三塔建材股份有限公司、新立基(北京)建材有限公司、上海舒布洛克建材有限公司、苏州百岁水泥制品有限公司、重庆市公路工程质量检测中心、昆山通海建材科技有限公司、浙江长三角建材有限公司、建德市新世紀装饰材料有限公司、海南路达新型建筑材料有限公司、瑞尔斯达(天津)现代建材有限公司、天津新实丰液压机械有限公司、宁波科德建材有限公司、上海昱隆步道石制品有限公司、新疆城建材料有限责任公司、福建省卓越鸿昌建材装备股份有限公司、天津市塘沽区裕川建筑材料制品有限公司、凌源鸿凌新型建材有限责任公司、泉州德科达机械制造有限公司、北京金阳新建材有限公司、郑州市政工程管理处、嘉兴市欣盛新型墙体材料有限责任公司、天津市嘉禾弘基建材有限公司。

本标准主要起草人:由世宽、杨斌、周炫、杜建东、蒋宝群、徐清辉、闫飞、陈斌、吴初航、叶惠定、王军民、屠法明、杨高强、刘鹰、詹月祥、姚峰元、朱斌、洪鸣远、聂里、郑怡、邱连强、路晓斌、姚茂国、王乃利、陈伯奎、杨振峰、杨其根、齐广和、傅志昌、刘晶、张志勇、黄康明、王耀昀、王世民、彭忠其、沈小俊、沈晓萍、胡来娟、于德祥。

# 混凝土路面砖

## 1 范围

本标准规定了混凝土路面砖的术语和定义、分类、一般要求、技术要求、试验方法、检验规则、标志、使用说明书、包装、运输、贮存等。

本标准适用于路面和地面铺装的混凝土砖。

## 2 规范性引用文件

下列文件对于本文件的应用是必不可少的。凡是注日期的引用文件,仅注日期的版本适用于本文件。凡是不注日期的引用文件,其最新版本(包括所有的修改单)适用于本文件。

GB 175 通用硅酸盐水泥

GB/T 1596 用于水泥和混凝土中的粉煤灰

GB/T 2015 白色硅酸盐水泥

GB 6566 建筑材料放射性核素限量

GB 8076 混凝土外加剂

GB/T 12988 无机地面材料耐磨性能试验方法

GB/T 14684 建设用砂

GB/T 14685 建设用卵石、碎石

GB/T 16925 混凝土及其制品耐磨性试验方法(滚珠轴承法)

GB/T 18046 用于水泥和混凝土中的粒化高炉矿渣粉

JC/T 539 混凝土和砂浆用颜料及其试验方法

JC/T 870 彩色硅酸盐水泥

JGJ 63 混凝土用水标准

## 3 术语和定义

下列术语和定义适用于本文件。

### 3.1

**混凝土路面砖** **precast concrete paving units**

以水泥、集料和水为主要原料,经搅拌、成型、养护等工艺在工厂生产的,未配置钢筋的,主要用于路面和地面铺装的混凝土砖。

### 3.2

**普形混凝土路面砖(N)** **normal precast concrete paving units**

长方形、正方形或正多边形的混凝土路面砖。

### 3.3

**异形混凝土路面砖(I)** **interlock precast concrete paving units**

除长方形、正方形或正多边形以外的混凝土路面砖。

3.4

**带面层混凝土路面砖(C) precast concrete paving units with colored surface**  
由面层和主体两种不同配比材料制成的混凝土路面砖。

3.5

**通体混凝土路面砖(F) full color precast concrete paving units**  
同一种配比材料制成的混凝土路面砖。

3.6

**防滑性能 non-slip nature**  
抵抗行人鞋底或其他移动物体与混凝土路面砖接触表面相对滑动的性能。

3.7

**定位肋 positioning nibs**  
为方便安装和维修,在侧立面固定位置的突出棱。

4 分类

4.1 类别

- 4.1.1 按形状分为异形混凝土路面砖(N)和异形混凝土路面砖(D)。
- 4.1.2 按混凝土路面砖成型材料组成,分为带面层混凝土路面砖(C)和通体混凝土路面砖(F)。

4.2 规格

- 4.2.1 混凝土路面砖的公称厚度规格尺寸(mm)分为60、70、80、90、100、120和150。
- 4.2.2 其他规格尺寸及几何形状可根据用户与设计的要求,由供需双方协商确定。

4.3 强度等级

4.3.1 抗压强度等级

混凝土路面砖的抗压强度(MPa)分为C<sub>c</sub>40、C<sub>c</sub>50、C<sub>c</sub>60三个等级。

4.3.2 抗折强度等级

混凝土路面砖的抗折强度(MPa)分为C<sub>f</sub>4.0、C<sub>f</sub>5.0、C<sub>f</sub>6.0三个等级。

4.4 标记

砖的产品标记按产品形状、成型材料组成、厚度、强度等级和标准编号顺序编写。

示例:厚度为60 mm,抗压强度等级为C<sub>c</sub>40的异形通体的混凝土路面砖标记为:

I F 60 C<sub>c</sub>40 GB 28635—2012

5 一般要求

5.1 原材料

- 5.1.1 水泥应符合 GB 175 中的硅酸盐水泥、普通硅酸盐水泥、GB/T 2015 和 JC/T 870 相应的规定。
- 5.1.2 细集料应符合 GB/T 14684 的规定。
- 5.1.3 粗集料应符合 GB/T 14685 的规定。
- 5.1.4 粉煤灰应符合 GB/T 1596 的规定。

- 5.1.5 矿渣粉应符合 GB/T 18046 的规定。
- 5.1.6 工业废渣应符合我国相关标准与规范的要求。不应对人、生物、环境及混凝土路面砖的耐久性产生有害的影响。
- 5.1.7 混凝土外加剂应符合 GB 8076 的规定。
- 5.1.8 拌和用水和养护用水应符合 JGJ 63 的规定。
- 5.1.9 颜料应符合 JC/T 539 的规定。
- 5.1.10 原材料的放射性应符合 GB 6566 的规定。
- 5.2 带面层的混凝土路面砖饰面层厚度不宜小于 8 mm；表面修饰沟槽深度不应超过面层(料)的厚度。
- 5.3 混凝土路面砖的上表面棱宜有倒角。
- 5.4 混凝土路面砖宜有定位肋。

## 6 技术要求

### 6.1 外观质量

混凝土路面砖的外观质量应符合表 1 的规定。

表 1 外观质量

序号	项 目	要 求
1	铺装面粘皮或缺损的最大投影尺寸/mm	≤ 5
2	铺装面缺棱或掉角的最大投影尺寸/mm	≤ 5
3	铺装面裂纹	不允许
4	色差、杂色	不明显
5	平整度/mm	≤ 2.0
6	垂直度/mm	≤ 2.0

### 6.2 尺寸允许偏差

混凝土路面砖的尺寸允许偏差应符合表 2 的规定。

表 2 尺寸允许偏差

单位为毫米

序号	项 目	要 求
1	长度、宽度、厚度	±2.0
2	厚度差	≤ 2.0

### 6.3 强度等级

根据混凝土路面砖公称长度与公称厚度的比值确定进行抗压强度或抗折强度试验。公称长度与公称厚度的比值小于或等于 4 的,应进行抗压强度试验;公称长度与公称厚度的比值大于 4 的,应进行抗折强度试验。

混凝土路面砖的抗压/抗折强度等级应符合表 3 的规定。

表 3 强度等级

单位为兆帕

抗压强度			抗折强度		
抗压强度等级	平均值	单块最小值	抗折强度等级	平均值	单块最小值
C <sub>c</sub> 40	≥40.0	≥35.0	C <sub>f</sub> 4.0	≥4.00	≥3.20
C <sub>c</sub> 50	≥50.0	≥42.0	C <sub>f</sub> 5.0	≥5.00	≥4.20
C <sub>c</sub> 60	≥60.0	≥50.0	C <sub>f</sub> 6.0	≥6.00	≥5.00

6.4 物理性能

混凝土路面砖的物理性能应符合表 4 的规定。

表 4 物理性能

序号	项 目	指 标
1	耐磨性 磨坑长度/mm 耐磨度	< 32.0 ≥ 1.5
2	抗冻性 严寒地区 D50; 寒冷地区 D35; 其他地区 D25 冻融循环次数 质量损失率/%	冻后外观无明显变化,且符合表 1 的规定 < 20.0
3	吸水率/%	≤ 6.5
4	防滑性/B <sub>PN</sub>	≥ 60
5	抗盐冻性 <sup>b</sup> (剥落量)/(g/m <sup>2</sup> )	平均值< 1000,且最大值< 1500

<sup>a</sup> 磨坑长度与耐磨度任选一项做耐磨性试验。  
<sup>b</sup> 不与融雪剂接触的混凝土路面砖不要求此项性能。

7 试验方法

7.1 外观质量

外观质量试验方法见附录 A。

7.2 尺寸允许偏差

尺寸允许偏差试验方法见附录 B。

7.3 强度

7.3.1 抗压强度

抗压强度试验方法见附录 C。

7.3.2 抗折强度

抗折强度试验方法见附录 D。

## 7.4 物理性能

### 7.4.1 耐磨性

#### 7.4.1.1 磨坑长度

磨坑长度试验方法按 GB/T 12988 的规定进行,但摩擦时间为 1 min。

#### 7.4.1.2 耐磨度

耐磨度试验方法按 GB/T 16925 的规定进行。

### 7.4.2 抗冻性

抗冻性试验方法见附录 E。

### 7.4.3 吸水率

吸水率试验方法见附录 F。

### 7.4.4 防滑性能

防滑性能试验方法见附录 G。

### 7.4.5 抗盐冻性

抗盐冻性试验方法见附录 H。

## 8 检验规则

### 8.1 检验分类

产品检验分为出厂检验和型式检验。

#### 8.1.1 出厂检验项目

出厂检验项目为外观质量、尺寸允许偏差和强度。

#### 8.1.2 型式检验项目

8.1.2.1 型式检验项目为第 6 章规定的全部项目。

8.1.2.2 有下列情况之一时,应进行型式检验:

- a) 新产品试制定型鉴定或老产品转厂生产时;
- b) 生产中如原材料、类别、混凝土配合比或工艺有较大改变时;
- c) 正常生产时,每半年进行一次;
- d) 出厂检验结果与上次型式检验结果有较大差异时;
- e) 产品长期停产后,恢复生产时。

### 8.2 批量

每批混凝土路面砖应为同一类别、同一规格、同一强度等级,铺装面积 3 000 m<sup>2</sup> 为一批量,不足 3 000 m<sup>2</sup> 亦可按一批量计。



### 8.3 抽样方法

8.3.1 随机抽样。在抽样前,确定抽样方法,使所抽取的试件有代表性。

8.3.2 外观质量采取正常检验二次抽样方案。

8.3.3 尺寸允许偏差采取正常检验一次抽样方案。

8.3.4 强度等级和物理性能应从外观质量与尺寸允许偏差合格的试件中抽取。

### 8.4 抽样数量

#### 8.4.1 外观质量

外观质量抽样数量 50 块。

#### 8.4.2 尺寸允许偏差

尺寸允许偏差抽样数量 20 块。

#### 8.4.3 强度等级

强度等级试验每组 10 块试件。

#### 8.4.4 物理性能

物理性能试验抗冻性能每组 10 块试件,其他性能每组五块试件。

### 8.5 判定规则

#### 8.5.1 外观质量

根据第一次抽样检验不合格品数( $K_1$ )及二次抽样检验中不合格品(包括第一次检验不合格品数)数( $K_2$ )进行判定。

若  $K_1 \leq 3$ ,可验收;若  $K_1 \geq 7$ ,拒绝验收;若  $4 \leq K_1 \leq 6$ ,则允许按 8.3 和 8.4.1 规定进行第二次抽样检验。

若  $K_2 \leq 8$ ,可验收;若  $K_2 \geq 9$ ,拒绝验收。

#### 8.5.2 尺寸允许偏差

根据一次抽样检验不合格品数( $K_1$ )进行判定。

若  $K_1 \leq 2$ ,可验收; $K_1 \geq 3$ ,拒绝验收。

#### 8.5.3 强度等级

强度试验结果符合 6.3 的规定与供货方明示等级时,则判定该批产品符合相应强度等级。

#### 8.5.4 物理性能

物理性能试验结果均符合 6.4 规定时,则判定该批产品物理性能合格。

试验结果中,若有一项(含一项以上)物理性能不符合 6.4 的规定,则判定该批产品物理性能不合格。

若对采用两种耐磨性方法测定的试验结果有争议时,以 GB/T 12988 方法测定的值作为最终试验结果。

### 8.5.5 总判定

所有试验结果均符合第6章要求时,则判定该批产品为合格;若有一项(含一项以上)试验结果不符合第6章要求时,则判定该批产品不合格。

## 9 标志、使用说明书

### 9.1 标志

出厂产品中至少有0.5%的混凝土路面砖宜有明显的标志。

标志内容应包括制造厂的厂名或注册商标、产品标记、生产日期及检验合格标识等。

### 9.2 产品质量合格证

产品出厂时,应提供产品质量合格证。产品质量合格证主要包括生产企业名称、产品标记、商标、批量编号、证书编号,并由试验员和检验单位签章。

### 9.3 使用说明书

为方便使用,供方应提供混凝土路面砖的使用说明书,说明现场施工方法、要求、参考使用数量和注意事项等。

产品形状、规格尺寸、铺装面积等应在说明书中和订购合同中明示用户。

## 10 包装、运输、贮存

### 10.1 包装

宜用吊装托架包装、运输,应捆扎牢固。

### 10.2 运输

产品装、卸时应轻拿轻放,严禁抛、掷。运输时应避免碰撞。

### 10.3 贮存

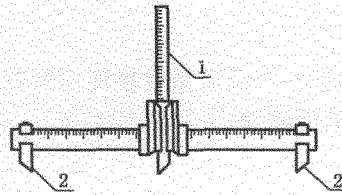
贮存场地应平整、坚实。应按批次、类别、规格、强度等级分别码放和贮存。散装堆垛高度不应超过1.5 m。

附录 A  
(规范性附录)  
外观质量试验方法

A.1 量具

A.1.1 砖用卡尺

砖用卡尺(如图 A.1)或精度不低于 0.5 mm 的其他量具。



说明:

- 1——垂直尺;
- 2——支脚。

图 A.1 砖用卡尺

A.1.2 切口直尺和量规

切口直尺和量规均为钢质材料(如图 A.2),测量±1 mm 时,能满足精度 0.1 mm。切口直尺和量规规格见表 A.1。

单位为毫米

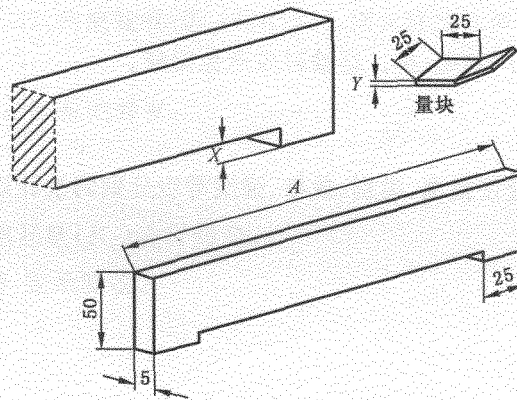


图 A.2 切口直尺和量规示例

表 A.1 切口直尺和量规规格表

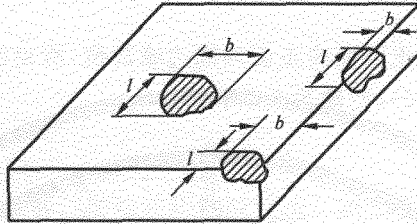
单位为毫米

A 规格	X 规格	Y 规格
300	1.5	2.5
400	2.0	3.5

## A.2 测量方法

### A.2.1 铺装面粘皮或缺损的最大投影尺寸

测量铺装面粘皮或缺损处对应混凝土路面砖边的长、宽两个投影尺寸,精确至 0.5 mm(如图 A.3)。



说明:

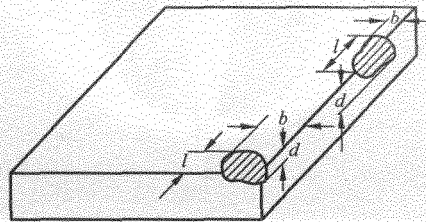
$l$ ——粘皮或缺陷在长度方向的投影尺寸;

$b$ ——粘皮或缺陷在宽度方向的投影尺寸。

图 A.3 铺装面粘皮及缺损测量方法

### A.2.2 缺棱或掉角的最大投影尺寸

测量缺棱或掉角处对应混凝土路面砖棱边的长、宽、高三个投影尺寸,精确至 0.5 mm(如图 A.4)。



说明:

$l$ ——缺棱或掉角在长度方向的投影尺寸;

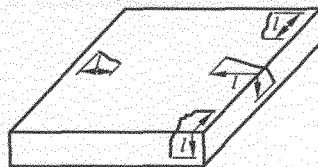
$b$ ——缺棱或掉角在宽度方向的投影尺寸;

$d$ ——缺棱或掉角在高度方向的投影尺寸。

图 A.4 缺棱或掉角最大投影尺寸的测量方法

### A.2.3 裂纹

测量裂纹所在面上的最大投影长度,若裂纹由一个面延伸至其他面时,测量其延伸的投影长度,精确至 0.5 mm(如图 A.5)。



说明:

$l$ ——裂纹投影尺寸。

图 A.5 裂纹长度的测量方法

#### A.2.4 色差、杂色

在平坦地面上,将混凝土路面砖铺装成不小于  $1\text{ m}^2$  的正方形,在自然光照或功率不低于  $40\text{ W}$  日光灯下,正常视力的人距  $1.5\text{ m}$  处用肉眼垂直向下观察检验。

#### A.2.5 平整度

##### A.2.5.1 普形混凝土路面砖平整度

砖用卡尺支角任意放置在混凝土路面砖正面四周边缘部位,滑动砖用卡尺中间测量尺,测量混凝土路面砖表面上最大凸凹处(如图 A.6),精确至  $0.5\text{ mm}$ 。

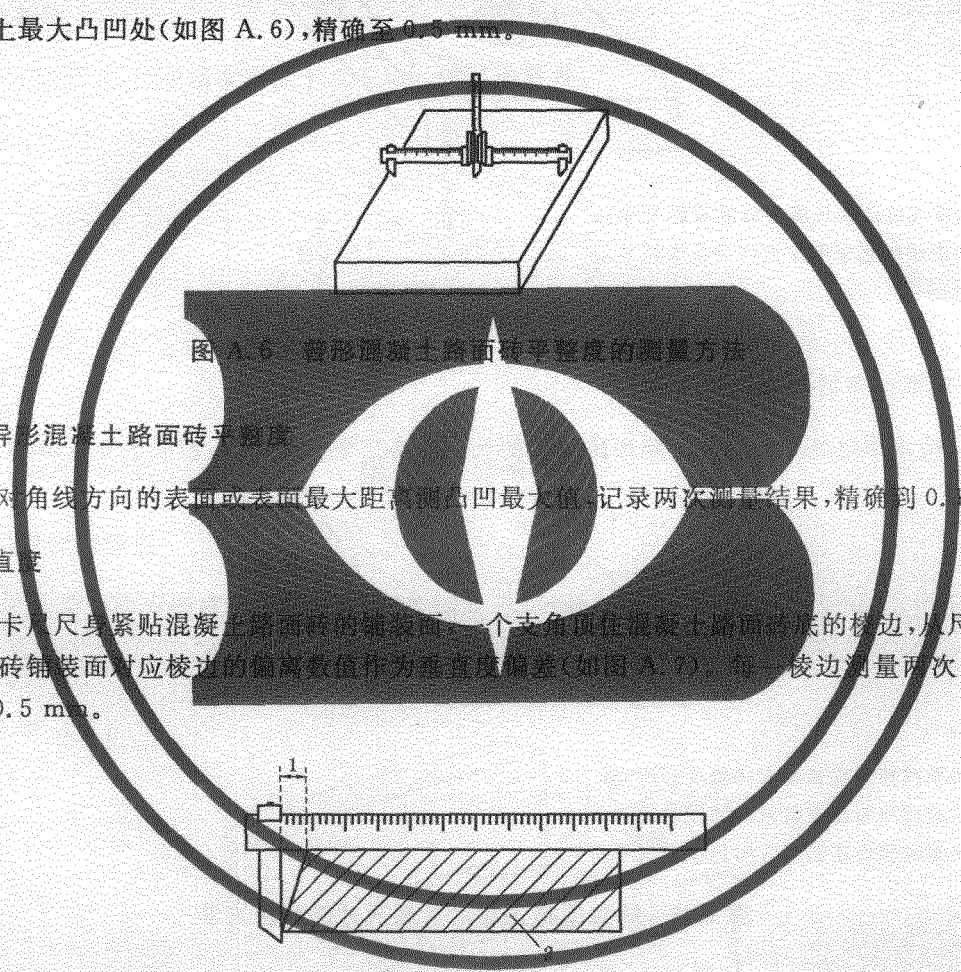


图 A.6 普形混凝土路面砖平整度的测量方法

##### A.2.5.2 异形混凝土路面砖平整度

在两个对角线方向的表面或表面最大距离测凸凹最大值,记录两次测量结果,精确到  $0.5\text{ mm}$ 。

#### A.2.6 垂直度

使砖用卡尺尺身紧贴混凝土路面砖的铺装面,一个支角顶住混凝土路面砖底的棱边,从尺身上读出混凝土路面砖铺装面对应棱边的偏离数值作为垂直度偏差(如图 A.7)。每一棱边测量两次,记录最大值,精确至  $0.5\text{ mm}$ 。

说明:

- 1——垂直度;
- 2——混凝土路面砖。

图 A.7 垂直度的测量方法

**附录 B**  
(规范性附录)  
**尺寸允许偏差试验方法**

**B.1 量具**

量具同本标准 A.1。

**B.2 测量方法**

测量前应除掉粘附在试件测量部位的松动颗粒或粘渣。测量异形混凝土路面砖的长度和宽度时，在铺装面上距离端面棱线 10 mm 并且与其平行的位置（如图 B.1），分别测量两个侧面之间的长度值和宽度值；测量异形混凝土路面砖时，在供货方提供混凝土路面砖标称尺寸的测量部位测量。

单位为毫米

说明：  
 $l$ ——长度  
 $b$ ——宽度  
 $d$ ——厚度。

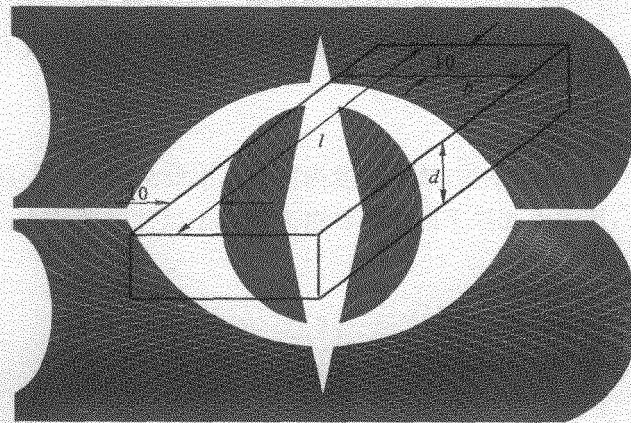


图 B.1 长度、宽度、厚度的测量方法

**B.3 厚度和厚度差**

在混凝土路面砖长度和宽度方向上的中间位置并且距棱线 10 mm 处分别测量其厚度。两厚度测量值之差为厚度差（如图 B.1）。测量值精确至 0.5 mm。

附录 C  
(规范性附录)  
抗压强度试验方法

C.1 试验设备

C.1.1 试验机

试验机可采用压力试验机或万能试验机。试验机的精度(示值相对误差)应不大于±1%。试件的预期破坏荷载值为量程的20%~80%。试验机的上下压板尺寸应大于试件的尺寸。

C.2 试样

C.2.1 每组试件数量为10块。

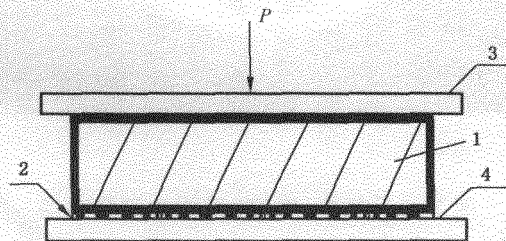
C.2.2 试件的两个受压面应平行、平整。否则应找平处理,找平层厚度小于或等于5 mm。

C.2.3 试验前用精度不低于0.5 mm的测量工具,测量试件实际受压面积或上表面受压面积。

C.3 试验步骤

C.3.1 清除试件表面的松动颗粒或粘渣,放入温度为室温水浸泡 24 h±0.25 h。

C.3.2 将试件从水中取出,用海绵或拧干的湿毛巾擦去附着于试件表面的水,放置在试验机下压板的中心位置(如图 C.1 所示)。



说明:

- 1——试件;
- 2——抹面找平面;
- 3——试验机上压板;
- 4——试验机下压板。

图 C.1 抗压强度试验方法示意图

C.3.3 启动试验机,连续、均匀地加荷,加荷速度为 0.4 MPa/s~0.6 MPa/s,直至试件破坏,记录破坏荷载(P)。

C.4 试验结果的计算与评定

抗压强度按式(C.1)计算:

$$C_c = \frac{P}{A} \dots\dots\dots (C.1)$$

式中:

$C_c$  —— 试件抗压强度,单位为兆帕(MPa);

$P$  —— 试件破坏荷载,单位为牛顿(N);

$A$  —— 试件实际受压面积,或上表面受压面积,单位为平方毫米( $\text{mm}^2$ )。

试验结果以 10 块试件抗压强度的算术平均值和单块最小值表示,计算结果精确至 0.1 MPa。



**附录 D**  
(规范性附录)  
**抗折强度试验方法**

**D.1 试验设备****D.1.1 试验机**

试验机可采用抗折试验机、万能试验机或带有抗折试验架的压力试验机。试验机的精度和量程要求与 C.1.1 的规定相同。

**D.1.2 支座和加压棒**

支座的两个支承棒和加压棒的直径为 25 mm~40 mm 的钢棒,其中一个支承棒应能滚动并可自由调整水平。

**D.2 试样**

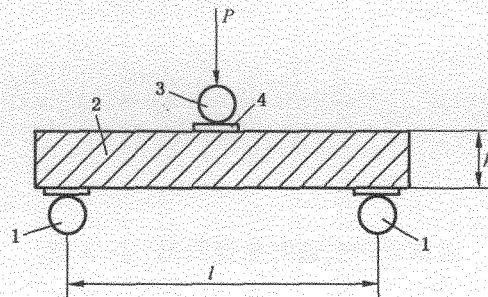
每组试件数量为 10 块。

**D.3 试验步骤**

D.3.1 清除试件表面的松动颗粒或粘渣,放入温度为室温水浸泡  $24\text{ h} \pm 0.25\text{ h}$ 。

D.3.2 将试件从水中取出,用海绵或拧干的湿毛巾擦去附着于试件表面的水,沿着长度方向放在支座上(如图 D.1 所示)。抗折支距(即两支座的中心距离)为试件公称长度减去 50 mm,两支座的两端面中心距试件端面为  $25\text{ mm} \pm 5\text{ mm}$ 。在支座和加压棒与试件接触面之间应垫有  $4\text{ mm} \pm 1\text{ mm}$  厚的胶合板垫层。

支座和加压棒的长度应满足试验的要求。



说明:

- 1——支座;
- 2——试件;
- 3——加压棒;
- 4——胶合板垫片。

图 D.1 抗折强度试验方法示意图

D.3.3 启动试验机,连续、均匀地加荷,加荷速度为 0.04 MPa/s~0.06 MPa/s,直至试件破坏。记录破坏荷载( $P$ )。

#### D.3.4 试验结果的计算与评定

抗折强度按式(D.1)计算:

$$C_t = \frac{3Pl}{2bh^2} \dots\dots\dots (D.1)$$

式中:

$C_t$  —— 试件抗折强度,单位为兆帕(MPa);

$P$  —— 试件破坏荷载,单位为牛顿(N);

$l$  —— 两支座间距离,单位为毫米(mm);

$b$  —— 试件宽度,单位为毫米(mm);

$h$  —— 试件厚度,单位为毫米(mm)。

试验结果以 10 块试件抗折强度的算术平均值和单块最小值表示,计算结果精确至 0.01 MPa。

附 录 E  
(规范性附录)  
抗冻性试验方法

### E.1 设备

E.1.1 冷冻箱(室):装入试件后能使冷冻箱(室)内温度保持在 $-15_{-0.5}^{\circ}\text{C}$ 范围以内。

E.1.2 水槽:装入试件后能使水温度保持 $10\text{ }^{\circ}\text{C}\sim 30\text{ }^{\circ}\text{C}$ 范围以内。

### E.2 试件

每组试件数量为10块,其中五块进行冻融试验,五块作对比试件。

### E.3 试验步骤

#### E.3.1 总则

应采用外观质量完好、合格的试件。如有缺损、裂纹,应记录其缺损、裂纹情况,并在缺损、裂纹处作标记。

E.3.2 将试件放入温度为 $10\text{ }^{\circ}\text{C}\sim 30\text{ }^{\circ}\text{C}$ 的水中浸泡 $24^{+0.25}$  h。浸泡时水面应高出试件约20 mm。

E.3.3 从水中取出试件,用海绵或拧干的湿毛巾擦去附着于表面的水,即可放入预先降温至 $-15_{-0.5}^{\circ}\text{C}$ 的冷冻箱(室)内,试件之间间隔不应小于20 mm。待冷冻箱(室)温度重新达到 $-15\text{ }^{\circ}\text{C}$ 时计算冷冻时间,每次从装完试件到温度达到 $-15\text{ }^{\circ}\text{C}$ 所需时间不应大于2 h。在 $-15\text{ }^{\circ}\text{C}$ 下的冷冻时间为不少于4 h。然后,取出试件立即放入 $10\text{ }^{\circ}\text{C}\sim 30\text{ }^{\circ}\text{C}$ 水中融解不少于2 h。此过程为一次冻融循环。依据表4选择冻融循环次数。

E.3.4 完成规定次数冻融循环后,从水中取出试件,用海绵或拧干的湿毛巾擦去附着于表面的水,检查并记录试件表面剥落、分层、裂纹及裂纹延长的情况。然后按附录C或附录D进行强度试验。

### E.4 结果计算

冻融试验后强度损失率按式(E.1)计算:

$$\Delta R = \frac{R - R_D}{R} \times 100 \quad \dots\dots\dots (E.1)$$

式中:

$\Delta R$  ——试件冻融循环后的强度损失, (%) ;

$R$  ——按照附录C或附录D冻融试验前,试件强度试验结果的算术平均值,单位为兆帕(MPa);

$R_D$  ——按照附录C或附录D冻融试验后,试件强度试验结果的算术平均值,单位为兆帕(MPa)。

试验结果以五块试件的算术平均值表示,计算结果精确至0.1%。

**附录 F**  
**(规范性附录)**  
**吸水率试验方法**

**F.1 试验设备**

F.1.1 天平:称量范围满足要求,感量为1 g。

F.1.2 烘箱:能使温度控制在105℃±5℃。

**F.2 试样**

每组试件数量为五块。

**F.3 试验步骤**

F.3.1 将试件置于温度为105℃±5℃的烘箱内烘干,每隔1h将试件取出分别称量一次,直至两次称量差小于试件最后质量的0.1%时,视为试件干燥质量( $m_0$ )。

F.3.2 将试件冷却至室温后,随即直立在水桶中,注入温度为10℃~30℃的纯净水,浸泡时水面应高出试件约30 mm。

F.3.3 浸水24h±25 min将试件从水中取出,用海绵或拧干的湿毛巾擦去表面附着水,分别称量,为试件吸水24 h质量( $m_1$ )。

**F.4 试验结果的计算与评定**

吸水率按式(F.1)计算:

$$\omega = \frac{m_1 - m_0}{m_0} \times 100 \quad \dots\dots\dots (F.1)$$

式中:

$\omega$  ——试件吸水率, (%);

$m_1$  ——试件吸水24 h的质量,单位为克(g);

$m_0$  ——试件干燥的质量,单位为克(g)。

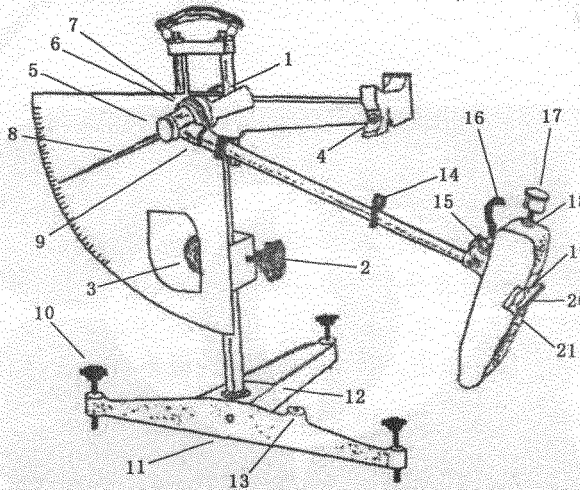
试验结果以五块试件的算术平均值表示,计算结果精确至0.1%。

**附录 G**  
**(规范性附录)**  
**防滑性能试验方法**

**G.1 设备与材料**

**G.1.1 设备**

如图 G.1 所示摆式摩擦系数测定仪。摆及摆的连接部分总质量为  $1\,500\text{ g} \pm 30\text{ g}$ ，摆动中心至摆的重心距离为  $410\text{ mm} \pm 5\text{ mm}$ ，测定时摆在混凝土路面砖上滑动长度为  $126\text{ mm} \pm 1\text{ mm}$ ，摆上橡胶片端部距摆动中心的距离为  $508\text{ mm}$ ，橡胶片对混凝土路面砖的正向静压力为  $22.3\text{ N} \pm 0.5\text{ N}$ 。



说明：

- |            |           |           |
|------------|-----------|-----------|
| 1、2——紧固把手； | 9——连接螺母；  | 16——举升柄；  |
| 3——升降把手；   | 10——调平螺栓； | 17——平衡锤；  |
| 4——释放开关；   | 11——底座；   | 18——并紧螺母； |
| 5——转向节螺盖；  | 12——垫块；   | 19——滑溜块；  |
| 6——调节螺母；   | 13——水准泡；  | 20——橡胶片；  |
| 7——针簧片或毡垫； | 14——卡环；   | 21——止滑螺丝。 |
| 8——指针；     | 15——定位螺丝； |           |

图 G.1 摆式仪结构图

**G.1.2 标准量尺**

标准量尺长  $126\text{ mm}$ 。

**G.1.3 橡胶片**

橡胶片的尺寸为  $6.35\text{ mm} \times 25.4\text{ mm} \times 76.2\text{ mm}$ ，橡胶片的质量应符合表 G.1 的要求。当橡胶片使用后，端部在长度方向上磨损超过  $1.6\text{ mm}$  或边缘在宽度方向上磨损超过  $3.2\text{ mm}$ ，或有油类污染时，即应更换新橡胶片。新橡胶片应先在干燥混凝土路面砖上测试 10 次后再试验。橡胶片的有效使用期为一年。

表 G.1 橡胶片物理性质

性质指标	温度/℃				
	0	10	20	30	40
弹性/%	43~49	58~65	66~73	71~77	74~79
硬度	55±5				

#### G.1.4 辅助工具

洒水壶、橡胶刮板、分度不大于 1℃ 的路面温度计、皮尺或钢卷尺、扫帚、粉笔等。

#### G.2 试样

每组试件数量为 5 块。

#### G.3 试验环境

试验温度为 20℃±2℃。

#### G.4 试验步骤

##### G.4.1 试验准备

按照仪器设备使用说明书要求,调整好设备。  
应去除试件铺装面的松动颗粒和粘渣。

##### G.4.2 试验

G.4.2.1 用洒水壶向试件表面洒水,并用橡胶刮板把表面泥浆等附着物刮除干净。

G.4.2.2 把试件固定好,调整摆锤高度,使橡胶片在测试面的滑动长度为 126 mm±1 mm。

G.4.2.3 再次向试件表面洒水,保持试件表面潮湿。把橡胶片清理干净后按下释放开关,使摆锤在试件表面滑过,指针即可指示出测量值。

G.4.2.4 第一次测量值,不做记录。再按 G.4.2.3 重复操作五次,并做记录。5 个数值的极差若大于 3 BPN,应检查原因,重复操作,直至 5 个测量值的极差不大于 3 BPN 为止。

#### G.5 试验结果的计算与评定

记录每次试验结果,精确至 1 BPN。

取五次测量值的平均值作为每个试件的测定值,计算结果精确至 1 BPN。

试验结果取五块试件测定值的算术平均值,计算结果精确至 1 BPN。

附录 H  
(规范性附录)  
抗盐冻性试验方法

H.1 试验设备

H.1.1 冷冻室(箱):冷冻温度可达 $-20\text{ }^{\circ}\text{C}$ 以下,控制精度 $\pm 1\text{ }^{\circ}\text{C}$ 。

H.1.2 干燥箱:能自动控制温度达 $105\text{ }^{\circ}\text{C}\pm 2\text{ }^{\circ}\text{C}$ 。

H.1.3 天平:称量范围满足要求,感量为 $1\text{ mg}$ 。

H.1.4 混凝土切割机。

H.2 试验材料

H.2.1 粘结剂

应具备防水、防冻的功能,能将橡胶片(或聚乙烯薄片等)和混凝土路面砖表面粘结牢固。

H.2.2 橡胶片(或聚乙烯薄片)

试件周边围框的薄片,厚度不小于 $0.5\text{ mm}$ 。

H.2.3 密封材料

用 $30\%\sim 40\%$ 松香与 $60\%\sim 70\%$ 石蜡熬化混合而成,或采用硅胶等密封材料。

H.2.4 冷冻介质

用饮用水配制成 $3\%\text{NaCl}$ 溶液。

H.2.5 绝热材料

厚为 $30\text{ mm}\sim 50\text{ mm}$ 聚苯乙烯泡沫塑料或其他绝热材料。

H.2.6 覆盖材料

聚乙烯薄膜。

H.2.7 其他

刷子、硬毛刷等。

H.3 试件

每组试件数量为5块。

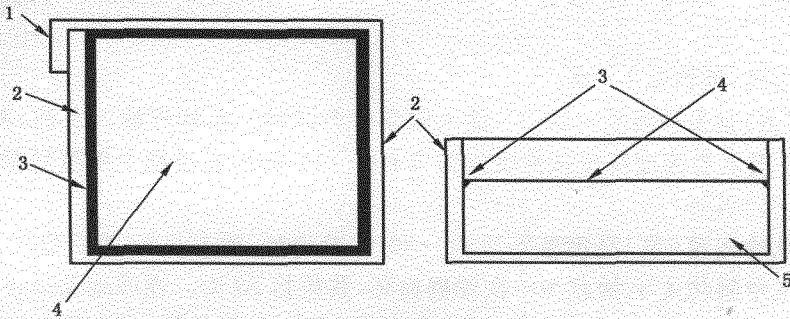
H.4 试件制备

H.4.1 试件的铺装面作为试验面,面积应大于 $7\ 500\text{ mm}^2$ 、小于 $25\ 000\text{ mm}^2$ ,且最厚处不应超过

100 mm。龄期应是养护 28 d 以上。

H. 4.2 若试件面积不符合上述要求时,应用混凝土切割机对试件进行切割加工。

H. 4.3 试件的周边应平整,并应清除松动的颗粒或粘渣,以便粘结密封。如图 H. 1 所示。



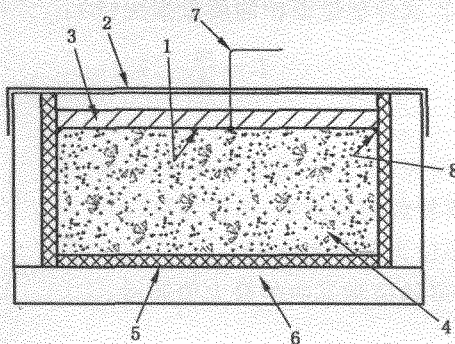
说明:

- 1——搭接部分;
- 2——橡胶片材;
- 3——密封带;
- 4——试验表面;
- 5——试件。

图 H. 1 粘有橡胶片材和密封带的试件横截面示例(右图)及试件俯视图(左图)

H. 4.4 将试件置于温度不高于 80 °C 干燥箱中烘至表面干燥后取出,用粘结剂将橡胶片或其他防水性薄片与试件粘牢,其粘结幅度不小于 30 mm。橡胶片或防水性薄片应高出受试面约 20 mm~30 mm,以形成不渗透的贮盛冷冻介质的围框。

H. 4.5 除受试面以外的各表面用密封材料封闭,并与绝热材料粘结,其缝隙应以密封材料填满。如图 H. 2 所示。



说明:

- 1——试验面;
- 2——聚乙烯薄膜;
- 3——冷冻介质(NaCl 溶液);
- 4——样品;
- 5——橡胶片;
- 6——绝热材料;
- 7——测温装置;
- 8——密封带。

图 H. 2 抗盐冻试验构造示意图



H.4.6 在试件受试表面与橡胶片围框相邻的周边用密封材料封闭。然后注入冷冻介质(NaCl 溶液),液面的高度为 10 mm,再在围框上部覆盖聚乙烯薄膜,以避免溶液蒸发。存放 48 h,检验其密封性。

H.5 试验步骤

H.5.1 测量试件边长,精确至 1 mm。

H.5.2 将冷冻箱(室)预先降温至-20℃,放入制备好的试件。在试件放入之前,再次检查冷冻介质的液面高度,冷冻介质上表面应高出试件受试面 5 mm~10 mm,在围框上部覆盖聚乙烯薄膜,以避免溶液蒸发。

H.5.3 冷冻时间从冷冻箱(室)温度重新达到-20℃时计时,冷冻 7 h,然后取出试件,置于室温为 10℃~30℃的空气中融化 4 h,如此为一次冻融循环,共进行 28 次。在冻融循环过程中,应在融冻过程中检查冷冻介质的液面高度,如高度不符合要求应及时补充冷冻介质。试验应连续进行,如果试验过程被迫终止,可将样品在-16℃~-20℃的温度条件下保持冷冻状态,如果循环终止超过 3 d,则此次试验无效。

H.5.4 28 次冻融循环结束后,将试件围框中的溶液及剥落的渣粒倒入容器盘中,再加清水用硬毛刷洗刷试件受试面剥落的残留渣粒,放置在容器盘中。记录受试面的破损状况。

H.5.5 缓缓地倒出容器盘中的冷冻介质,使试件剥落的渣粒物质存留盘中。再加入饮用水 1 L~2 L,浸泡 2 h,倒出浸泡的水。在整个收集剥落渣粒和清洗过程中,应注意避免渣粒物质丢失。

H.5.6 将容器盘连同盘中收集的渣粒物质置于 105℃±2℃的干燥箱中烘干至恒重,每隔 1 h 从干燥箱中取出容器盘,放入干燥器中冷却,然后称量一次,直至相邻两次称量差值小于 0.2%时,可视为恒重。测定收集的渣粒物质的质量(*m*),精确至 1 mg。

H.6 试验结果的计算与评定

抗盐冻性试验按式(H.1)计算试件单位面积的质量损失(*L*):

$$L = \frac{m}{A} \dots\dots\dots(H.1)$$

式中:

*L*——试件单位面积的质量损失,单位为克每平方米(g/m<sup>2</sup>);

*m*——试件 28 次循环后剥落材料的总质量,单位为克(g);

*A*——试件试验面的面积,单位为平方米(m<sup>2</sup>)。

试验结果以五块试件的算术平均值和其中的最大值表示。

中华人民共和国  
国家标准  
混凝土路面砖  
GB 28635—2012

\*

中国标准出版社出版发行  
北京市朝阳区和平里西街甲2号(100013)  
北京市西城区三里河北街16号(100045)

网址 [www.spc.net.cn](http://www.spc.net.cn)

总编室:(010)64275323 发行中心:(010)51780235  
读者服务部:(010)68523946

中国标准出版社秦皇岛印刷厂印刷  
各地新华书店经销

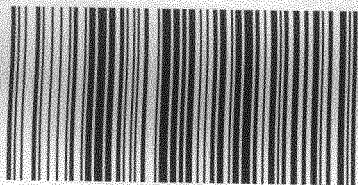
\*

开本 880×1230 1/16 印张 1.75 字数 46 千字  
2012年12月第一版 2012年12月第一次印刷

\*

书号: 155066·1-45664 定价 27.00 元

如有印装差错 由本社发行中心调换  
版权专有 侵权必究  
举报电话:(010)68510107



GB 28635-2012